

Maxell 氧气传感器 KE-系列

特点:

- * 寿命长, 空气环境中2.5~10年
- * 几乎不受CO₂, CO, H₂S, NO_x, H₂的影响
- * 低成本
- * 常温操作
- * 稳定的信号输出
- * 传感器工作无需外部电源
- * 无需预热

应用:

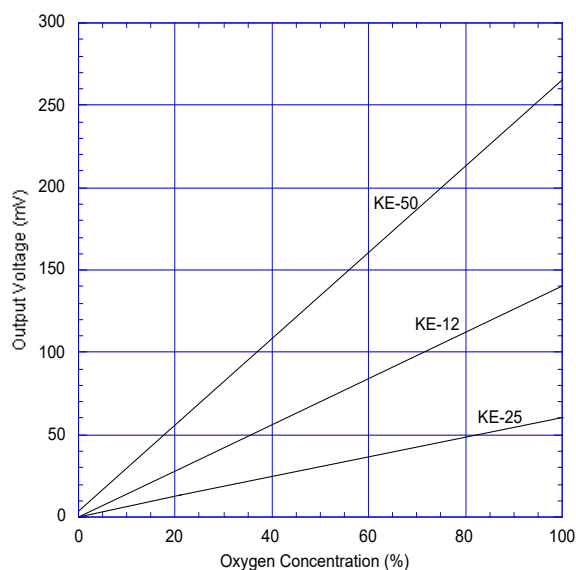
- * 生物技术 - 氧气孵化器
- * 食品工业 - 制冷剂, 温室
- * 安全领域 - 空调, 氧气检测仪, 火灾探测器

Maxell 氧气传感器KE系列 (KE-12/KE-25/KE-50) 是一种独特的伽伐尼电池式氧气传感器。其显著特点是使用寿命长, 具有优良的化学稳定性, 而且不易受CO₂的干扰与影响。KE系列传感器是为了满足各种行业检测氧气的不断增长的需求而开发的, 譬如可燃气体检测、生物技术运用、住宅用燃气器具等等。



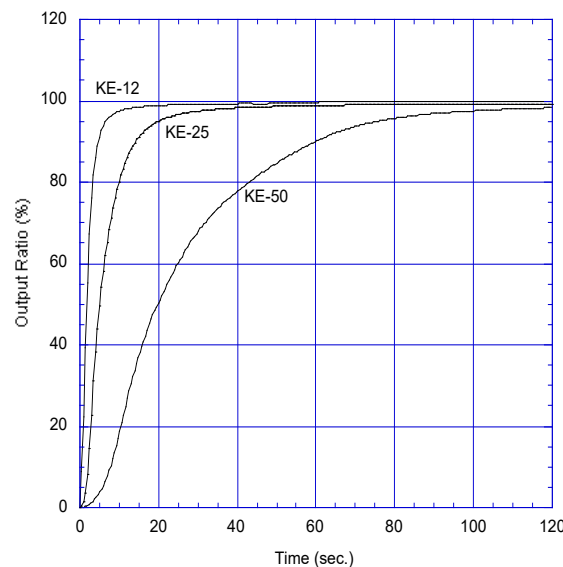
灵敏度特性:

(标准测试条件下的典型数据)



响应时间:

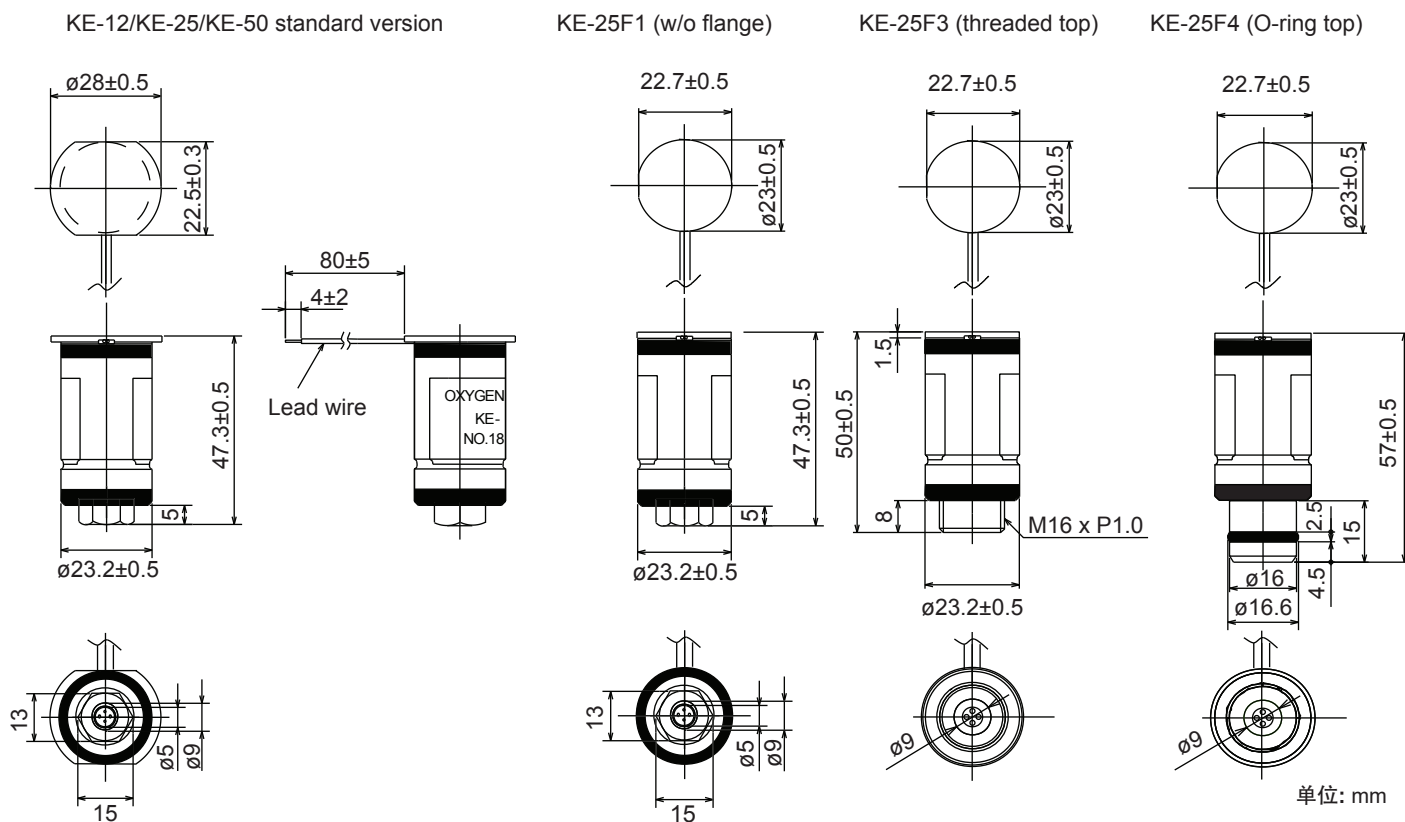
(典型)



重要提示: 费加罗传感器的使用条件将因不同客户的具体运用不同而不同。费加罗强烈建议在使用前咨询我们的技术人员, 尤其是当客户的检测对象气体不在列表范围时, 对于未经费加罗专业测试的任何使用, 费加罗不承担任何责任。

深圳市新世联科技有限公司

尺寸图:



规格:

项目	型号		
	KE-12	KE-25	KE-50
检测范围	0~100% O ₂		
精度 (注释 1)	±1% (满量程)	±1% (满量程)	±2% (满量程)
工作条件	大气压力	811hPa~1216hPa	
	温度	5~40°C	
	相对湿度	10~90%RH (无结露)	
响应时间 (90%) (注释 2)	约 5 秒	约 15 秒	约 60 秒
工厂测试条件下的初始输出电压	19.0~35.0mV	10.0~15.5mV	47~65mV
工厂测试条件	大气压力	1013 hPa	
	温度	25±5°C	
20°C 正常空气中的预期寿命(注释 3)	约 2.5 年	约 5 年	约 10 年

注释:

- 1) 如果使用0%与100%两种氧气浓度来校准的话, 量程范围为氧气含量0~100%时KE-12与KE-25满量程的精度都是±1%, KE-50满量程的精度为±2%。
- 2) 为了满足规格表中的响应速度, 传感器应当在空气交换速度大于200~300ml/分钟的条件上使用。
- 3) 20°C正常空气 (1013 hPa / 20.7 %O₂) 中的预期寿命指传感器输出值下降到初始值70%的这段时期。

*请参阅Maxell KE系列氧气传感器技术手册中有关有限保证与责任限制的内容;

*KE系列氧气传感器是专为工业应用而设计、制造与测试的, 且产品的设计、制造、测试与用途并非用于人工呼吸机、呼吸器和其他医疗设备, 包括用于其上的模块、组件或零部件。KE系列氧气传感器从未被授权作为生命支持应用中的关键部件, 产品的失效或故障可能会导致人身伤害或生命危险。

深圳市新世联科技有限公司