

FCM2630-E00 用于制冷剂气体 R-32 的预校准模块

特点:

- * 校准出厂
- * 内设温度补偿电路
- * 抗干扰气体
- * 结构紧凑体积小
- * 开放收集器输出 (监控 / 报警 / 故障输出)
- * 满足 IEC60335-2-40 与 JRA4068:2016R 的要求

应用:

- * 用于空调、制冷系统制冷剂的泄漏检测

FCM2630-E00 是一款嵌入式模块，其中搭载了适用于检测 A2L 型制冷剂气体 R-32 的半导体式气体传感器 TGS2630。

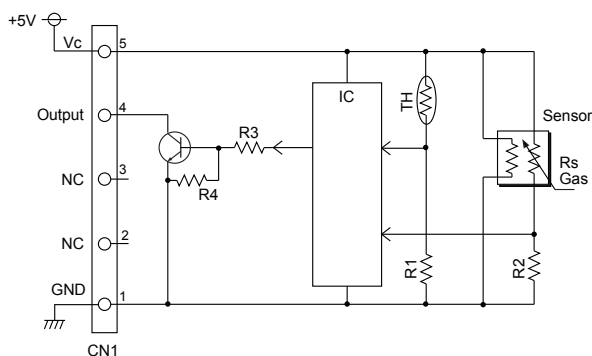
通过使用本模块，可以免除校准、温度补偿等等气体传感器运用过程中特有的一些工序与设计，能够最终便捷地构筑起可靠性极高的气体泄漏检测系统。而且，本模块的传感器采用插入式连接，对于气体传感器的定期更换等设备维护提供了极大的方便。

本模块搭载的气体传感器 TGS2630 内置有可减轻酒精等干扰气体影响的过滤吸附层，使其对 R-32 这样的弱可燃制冷剂有很高选择性。关于灵敏度特性等信息请参阅气体传感器 TGS2630 的产品介绍。

FCM2630-E00 可满足《IEC60335-2-40 Edition 6.0 AnnexLL》以及《JRA4068 : 2016R (性能 3)》等规范对性能的要求。但对象制冷剂仅限于 R-32。



电路图:



引脚设置:

引脚No.	名称	描述
1	GND	共用地线
2	NC	无连接
3	NC	无连接
4	Output	监控 / 报警 / 故障信号输出
5	Vc	回路电压

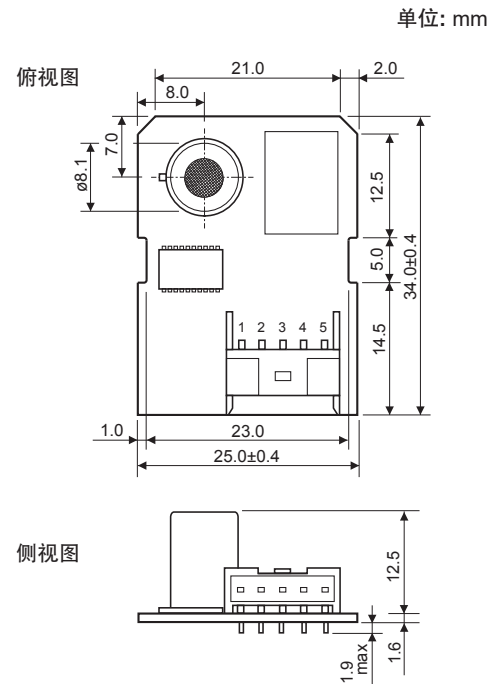
连接型号: S05B-PASK-2 (JST制)
建议使用: PAP-05V-S型插座 (JST制)

深圳市新世联科技有限公司

规格:

型号	FCM2630-E00	
气体传感器	TGS2630	
对象气体	制冷剂气体 (R-32)	
回路电压	V _C	DC 5.0 ± 0.2V
信号输出	NPN开放收集器 (详见下表)	
设定报警浓度	5000ppm	
初始报警精度	R-32 : 2800 ~ 7000ppm	
响应特性	在浓度为 36000ppm 的 R-32 气体中不超过 30 秒	
预热时间	开始通电起 60 秒以内 如果上一次关闭电源时的状态模式为报警, 开机后无初始化稳定时间会立即报警	
使用温湿度范围	-25 ~ 60°C, 20 ~ 95%RH (不能结露)	
工作电流	约 60mA (冲击电流 100mA)	
功耗	约 0.3W	
尺寸	25 × 34 × 16mm	
净重	约 5g	
适用标准	适用于 RoHS2(2015/863/EU) 指令	

结构以及尺寸:



输出信号:

状态模式	Output	
初始化	H: 75msec. / L: 300msec.	开始通电的 60 秒内无法判定气体传感器的报警或故障
监控	H: 75msec. / L: 300msec.	
报警	H: 225msec. / L: 150msec.	状态模式: 报警不会转换到其他状态模式
故障	H: 300msec. / L: 75msec.	故障的状态模式不会转换到“初始化的状态模式”与“监控的状态模式”。但会维持对气体的检测动作, 如果达到报警水平会转换到“报警的状态模式”。

优先顺序: ①报警 ②故障 ③初始 ④监控 (请将输出信号连接至外部上拉电阻。)

提示1: 如果暴露在相当于 R-32_10,000ppm 的高浓度气体中, 将进入持续的报警状态。在进行评价时请务必注意不要施加高浓度气体 (与 R-32_10,000ppm 相当)。一旦被暴露于高浓度气体中, 传感器性能可能会因此而无法维持正常状态, 请将其更换。

提示2: 如果安装本气体传感器模块的机器设备内部, 因电路等部件发热引起气体传感器模块周边温度超出外部周围环境温度 10°C 时, 参比电压将会发生变化而致使设定的报警阈值发生漂移。如果设计时机器设备内部的温度上升无法控制在 10°C 以下的话, 请联系我公司技术人员以商对策。

深圳市新世联科技有限公司